



**Brankový set MASTER® 81 x 54 x 31 cm s hokejkami**

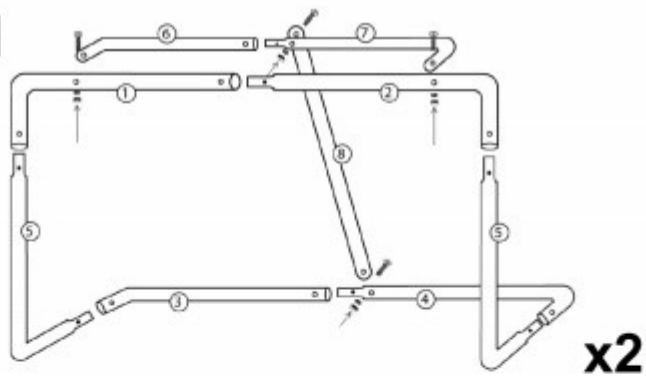
**MASSPSO-0013**



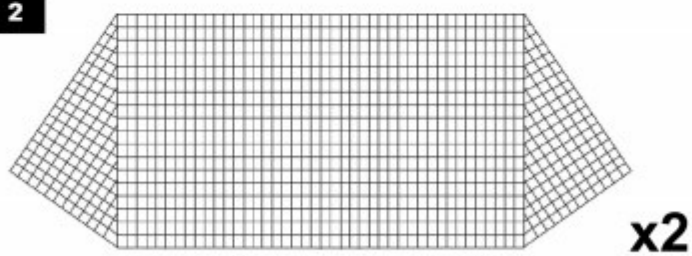
**Návod na použití**

# Složení branky

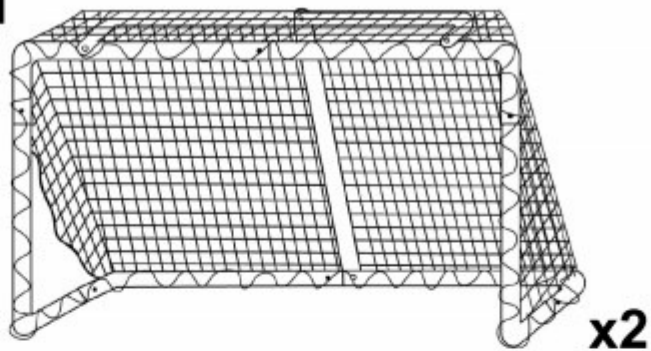
**FIGURE 1**



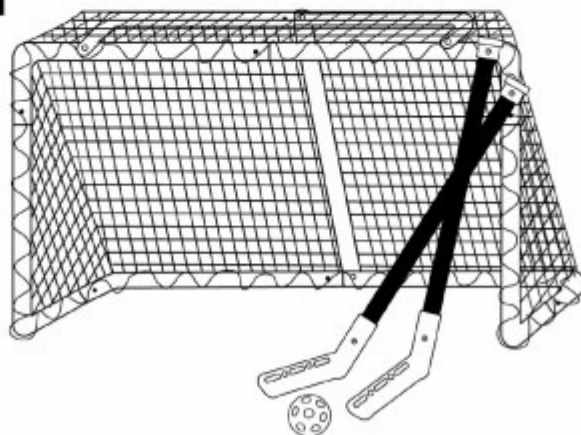
**FIGURE 2**



**FIGURE 3**



**FIGURE 4**



**Upozornění:**

**Tento výrobek je určen pro osoby starší 6 let! Před začátkem skládání si přečtěte následující instrukce. Dodržujete bezpečnostní upozornění pro použití. Ujistěte se, že plocha, kde umístíte branku, je na trávníku. Nepoužívejte branku na tvrdém povrchu. Přečtěte si všechny upozornění před použitím branky.**

**BEZPEČNOSTNÍ UPOZORNĚNÍ:**

1. Tato branka musí být složena dospělou osobou. Při skládání se ujistěte se, že jsou všechny šrouby pořádně dotaženy
2. Tato branka je určena pro venkovní použití, ujistěte se, že je okolo branky dostatečný prostor (7 m)
3. Branku používejte na trávníku
4. Tento výrobek používejte pouze za dozoru dospělé osoby
5. Před každým použitím se ujistěte, že jsou všechny šrouby pořádně dotaženy
6. Používejte branku pouze ve venkovním prostředí, daleko od překážek, které mohou zranit děti
7. Používejte branku na rovné travnaté ploše. Beton a další tvrdé plochy nejsou vhodné
8. Nenechávejte malé děti bez dozoru při hře

**Ochrana a údržba**

Tato branka byla navržena a vyrobena z kvalitních materiálů. Správným používáním a údržbou může poskytnout všem hráčům hraní, zábavu a potěšení po několik let. Prosím dodržujte tyto zásady:

1. Hráči musí odstranit všechny ostré předměty z oblečení či těla. Všechny ostré předměty by měly být daleko od branky po celou dobu hraní.
2. Vždy kontrolujte branku před použitím, zda není opotřebená, zničená, nebo nechybí-li nějaké části. Dávejte si pozor především na:
  - ztracené nebo chybějící šrouby a lanka
  - křivé podpěrné tyče
  - ohnuté nebo zlomené hlavní části, jako jsou podpěrné tyče.
  - vyčnívající části jakéhokoliv typu – obzvláště ostré, na rámu nebo jiných místech

**Pokud naleznete jakoukoliv předcházející věc, nebo něco dalšího, co by mohlo působit zranění osob, složte branku nebo ji bezpečně uložte dokud nebude závada odstraněna.**

## **Prodávající poskytuje na tento výrobek prvnímu majiteli záruku 2 roky ode dne prodeje.**

**Záruční podmínky:**

- na výrobek se poskytuje kupujícímu záruční lhůta 24 měsíců ode dne koupě
- v době záruky budou odstraněny veškeré poruchy výrobku způsobené výrobní závadou nebo vadným materiálem výrobku tak, aby věc mohla být řádně užívána
- práva ze záruky se nevztahují na vady způsobené: mechanickým poškozením, neodvratnou událostí, živelnou pohromou, neodbornými zásahy, nesprávným zacházením, či nevhodným umístěním, vlivem nízké nebo vysoké teploty, působením vody, neúměrným tlakem a nárazy, úmyslně pozměněným designem, tvarem nebo rozměry
- reklamace se uplatňuje zásadně písemně s údajem o závadě a kopií daňového dokladu
- záruku lze uplatňovat pouze u organizace ve které byl výrobek zakoupen

**Copyright - autorská práva** Společnost MASTER SPORT s.r.o. si vyhrazuje veškerá autorská práva k obsahu tohoto návodu k použití. Autorské právo zakazuje reprodukci částí tohoto návodu nebo jako celku třetí stranou bez výslovného souhlasu společnosti MASTER SPORT s.r.o.. Společnost MASTER SPORT s.r.o. pro použití informací, obsažených v tomto návodu k použití nepřebírá žádnou odpovědnost za jakýkoli patent.

MASTER SPORT s.r.o.  
Provozní 5560/1b  
722 00 Ostrava – Třebovice  
Czech Republic  
[servis@mastersport.cz](mailto:servis@mastersport.cz)





**Bránkový set MASTER® 81 x 54 x 31 cm s hokejkami**

**MASSPSO-0013**



**Návod na použitie**

# Návod na zloženie

FIGURE 1

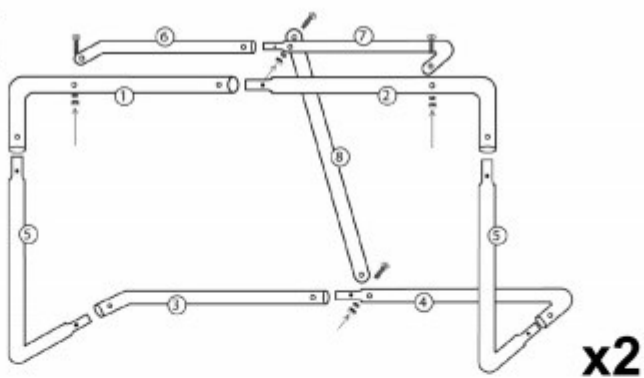


FIGURE 2

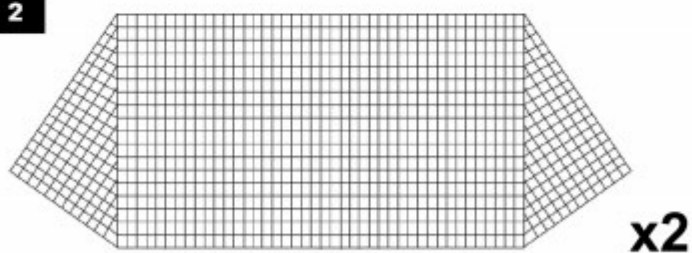


FIGURE 3

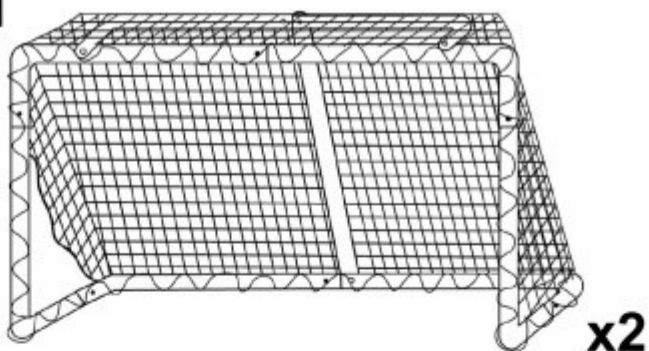
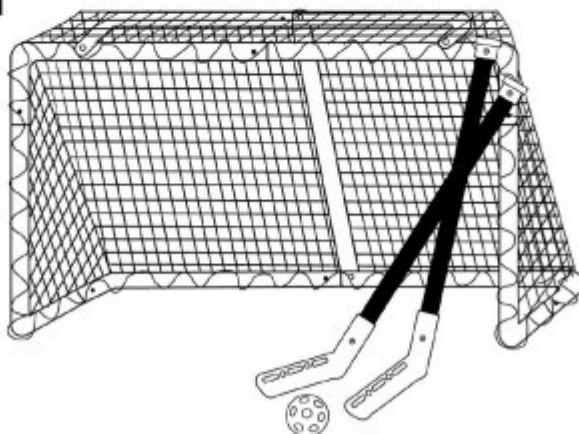


FIGURE 4



**Upozornenie:**

**Tento výrobok je určený pre osoby staršie ako 6 rokov!**

**Pred začiatkom skladania si prečítajte nasledujúce inštrukcie. Nasledujte bezpečnostné pokyny pre použitie. Uistite sa, že plocha, kde umiestnite bránku je na zemi a trávniku. Nepoužívajte bránku na tvrdom povrchu. Prečítajte si všetky upozornenia pred použitím bránky.**

Bezpečnostné informácie:

1. Táto bránka musí byť zložená dospelou osobou a uistite sa, že sú všetky skrutky poriadne dotiahnuté.
2. Táto bránka je určená pre vonkajšie použitie, uistite sa, že je okolo bránky dostatočný priestor.
3. Bránku používajte na trávniku.
4. Tento výrobok používajte iba za dozoru dospelaj osoby.
6. Používajte bránku iba vo vonkajšom prostredí, ďaleko od prekážok, ktoré môžu zraniť deti.
6. Používajte bránku na rovnej trávinatej ploche. Betón a iné tvrdé plochy nie sú vhodné.
7. Nenechávajte malé deti bez dozoru pri hre.

**Ochrana a údržba**

Táto bránka bola navrhnutá a vyrobená z kvalitných materiálov. Správnym používaním a údržbou môže poskytnúť všetkým hráčom hranie, zábavu a potešenie pre niekoľko rokov. Prosím dodržujte tieto zásady:

Hráči musia odstrániť všetky ostré predmety z oblečenia či tela. Všetky ostré predmety by mali byť ďaleko od bránky po celú dobu hrania.

Vždy kontrolujte bránku pred použitím, či nie je opotrebovaná, zničená, alebo nechýbajú nejaké časti.

Dávajte si pozor najmä na:

- stratené alebo chýbajúce skrutky a lanká
- krivé podperné tyče
- ohnuté alebo zlomené hlavné časti, ako sú podperné tyče.
- vyčnievajúce časti akéhokoľvek typu - obzvlášť ostré, na ráme alebo iných miestach

**Ak nájdete akúkoľvek predchádzajúcu vec, alebo niečo ďalšie, čo by mohlo spôsobiť poškodenie osôb, zložte bránku alebo ju bezpečne uložte, kým neurobíte nápravu.**

## **Predávajúci poskytuje na tento výrobok prvému majiteľovi záruku 2 roky odo dňa predaja.**

**Záruka sa nevzťahuje na závady vzniknuté:**

1. zavinením užívateľa tj. Poškodenie výrobku nesprávnou montážou, neodbornou repasiou, užívaním v nesúlade so záručným listom napr. Nedostatočným zasunutím sedadlovej tyče do rámu, nedostatočným utiahnutím pedálov v kľukách a kľúk k stredovej osi
2. nesprávnou alebo zanedbanou údržbou
3. mechanickým poškodením
4. opotrebovaním dielov pri bežnom používaní (napr. Gumové a plastové časti, pohyblivé mechanizmy ako ložiská, klinový remeň, opotrebenie tlačidiel na computeri)
5. neodvratnou udalosťou a živelnou pohromou
6. neodbornými zásahmi
7. nesprávnym zaobchádzaním, či nevhodným umiestnením, vplyvom nízkej alebo vysokej teploty, pôsobením vody, neúmerným tlakom a nárazmi, úmyselne pozmeneným designom, tvarom alebo rozmermi

**Copyright - autorské práva** Spoločnosť MASTER SPORT s.r.o. si vyhradzuje všetky autorské práva k obsahu tohoto návodu na použitie. Autorské právo zakazuje reprodukciu častí tohto návodu alebo ako celku treťou stranou bez výslovného súhlasu spoločnosti MASTER SPORT s.r.o.. Spoločnosť MASTER SPORT s.r.o. pre použitie informácií obsiahnutých v tomto návode na použitie nepreberá žiadnu zodpovednosť za akýkoľvek patent.



Zestaw do gry w hokeja MASTER® 81 x 54 x 31 cm z kijami

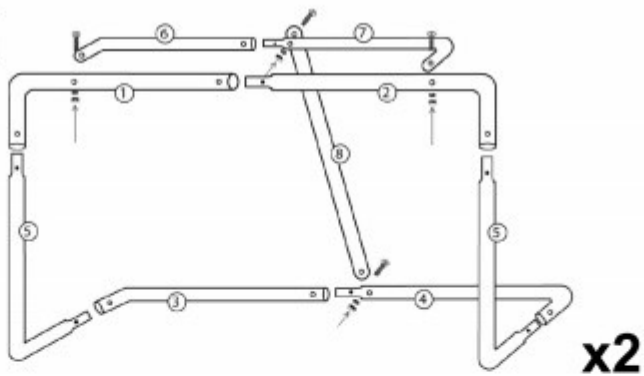
MASSPSO-0013



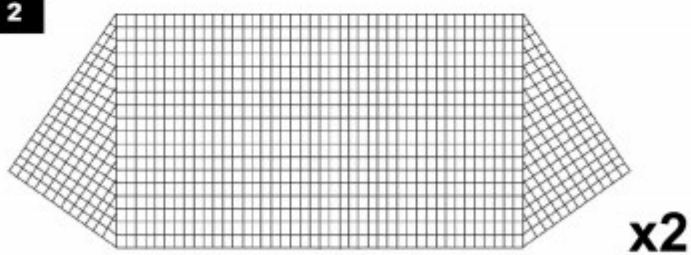
**INSTRUKCJA OBSŁUGI**

# Instrukcja złożenia

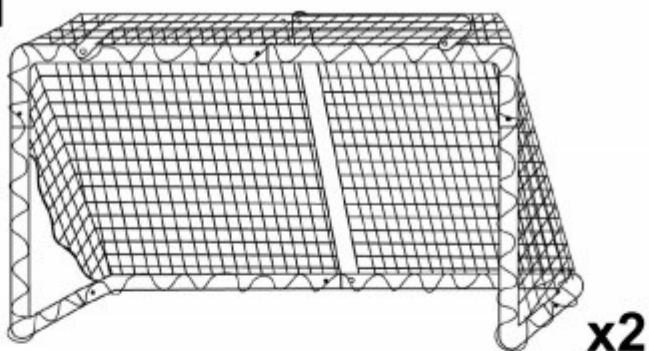
**FIGURE 1**



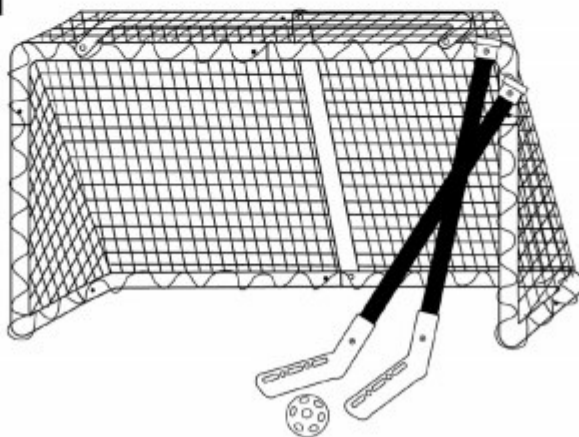
**FIGURE 2**



**FIGURE 3**



**FIGURE 4**





**Uwaga:**

Produkt ten przeznaczony jest dla osób powyżej 6 lat! Przed złożeniem bramki należy zapoznać się z instrukcją obsługi, postępować wg wskazań dotyczących bezpieczeństwa. Należy upewnić się, że bramka stoi na ziemi i trawniku. Bramka nie jest przystosowana do używania na twardych powierzchniach.

**Informacje dotyczące bezpieczeństwa:**

1. Bramka musi być złożona przez osobę dorosłą, która powinna również upewnić się, czy wszystkie śruby są dobrze dokręcone.
2. Bramka przeznaczona jest do użytkowania na otwartej przestrzeni. Należy upewnić się, że w pobliżu bramki znajduje się wystarczająco dużo miejsca.
3. Bramkę należy używać na trawniku.
4. Produkt ten może być używany tylko pod nazorem osoby dorosłej.
6. Z bramki należy korzystać tylko na otwartej przestrzeni, z dala od przeszkód, które mogą spowodować obrażenia u dzieci.
7. Bramkę należy umieścić na płaskiej, trawiastej powierzchni. Nie należy umieszczać bramki na powierzchni betonowej lub na innych twardych powierzchniach.
8. Nie należy pozostawiać dzieci bez opieki podczas gry.

**Ochrona i konserwacja**

Bramka została zaprojektowana i wyprodukowana z materiałów o wysokiej jakości. Prawidłowe używanie i konserwacja zapewni wszystkim graczom zabawę i pociechę na kilka lat. Należy dotrzymywać następujących zasad:

Gracze muszą przed grą usunąć wszystkie ostre przedmioty z ubrania. Podczas gry ostre przedmioty powinny znajdować się z dala od bramki.

Zawsze przed użyciem należy skontrolować czy bramka nie jest zużyta, uszkodzona lub czy nie brakuje niektórych części.

Należy przede wszystkim zwrócić uwagę na:

- zagubione lub brakujące śrubki i linki
- skrzywioną podpórkę bramki
- zgięte lub złamane części główne, np. podparcie.
- wystające części – przede wszystkim na ostre, na ramie lub innych miejscach.

**Jeśli pojawi się jeden z wyżej wymienionych problemów, który mógłby doprowadzić kontuzji u osób, należy bramkę złożyć lub umieścić w bezpiecznym miejscu, do momentu, kiedy nie zostanie naprawiona.**

## **Sprzedający na niniejszy produkt udziela pierwszemu właścicielowi gwarancji na czas użytkowania 2 lata od dnia sprzedaży.**

**Gwarancja nie dotyczy uszkodzeń powstałych w wyniku:**

1. Szkód spowodowanych przez użytkownika tj. Uszkodzenia produktu przy nieprawidłowym montażu, niepoprawnej naprawy wykonywanej we własnym zakresie, użytkowaniu niezgodnym z kartą gwarancyjną np. Niewłaściwym umieszczeniem pionowej kolumny siedzenia w ramie, niewystarczającym ściągnięciem pedałów w korbach i korb w osi środkowej;
2. Niepoprawną lub zaniedbywaną konserwacją;
3. Uszkodzeń mechanicznych;
4. Zużycia części powstałego przy codziennym użytkowaniu (np. Gumowe i plastikowe części, mechanizmy ruchome jak np. Łożyska, pas klinowy, zużycie przycisków na komputerze);
5. Nieszczęśliwych wypadków i klęsk żywiołowych;
6. Niefachowych interwencji;
7. Niepoprawnego obchodzenia się, lub niewłaściwego umieszczenia, wpływu niskiej lub wysokiej temperatury, oddziaływania wody, nieadekwatnego nacisku lub uderzenia, celowej zmiany designu, kształtu lub rozmiaru.

**PL - Copyright - prawo autorskie** -Firma MASTER SPORT s.r.o. zastrzega sobie wszelkie prawa autorskie do treści niniejszej instrukcji obsługi. Prawo autorskie zabrania kopiowania treści instrukcji w części lub też w całości przez osoby trzecie bez wyraźnej zgody MASTER SPORT s.r.o.. Firma MASTER SPORT s.r.o. za korzystanie z informacji zawartych w niniejszej instrukcji obsługi nie ponosi odpowiedzialności za jakiegokolwiek patenty.



**HOCKEY GOAL SET MASTER® 81 x 54 x 31 cm**

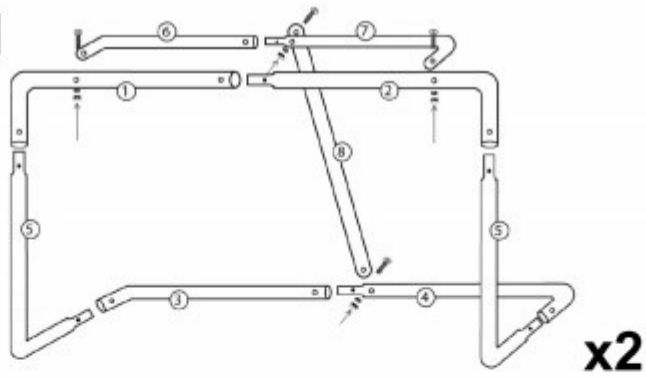
**MASSPSO-0013**



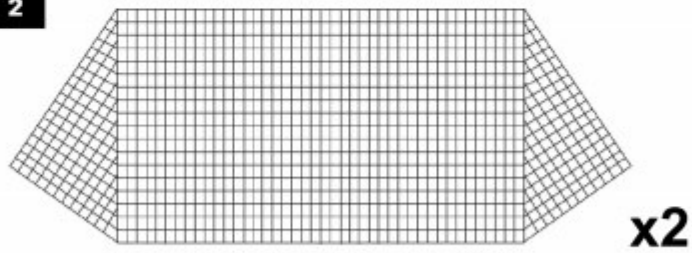
**USER'S MANUAL**

# ASSEMBLY INSTRUCTION

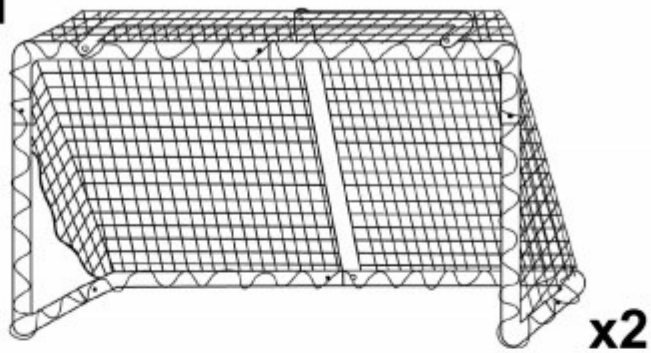
**FIGURE 1**



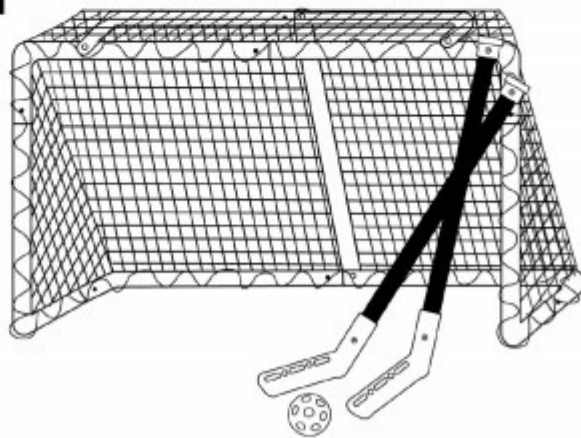
**FIGURE 2**



**FIGURE 3**



**FIGURE 4**



**Caution:** This unit is designed for the age over 6years olds. Please read this instruction manual before you start with the assembly or use this Goal. You must follow all safety instructions while using this equipment; be absolutely sure that the surface on which this Soccer Goal is set up on, is properly surfaced with fine soil and lawn. Do not use this Goal is on any kind of hard surface. Read all cautionary statement before using this equipment.

### SAFETY INSTRUCTIONS

Please follow these instructions carefully and keep them for future reference.

1. This Goal must be assembled by an adult and make sure all the bolts werescrewed tightly.
2. This Goal can be used outdoor, please make sure there is sufficient space (7M).
3. This Goal can be used on lawn.
4. This unit must be used under the supervision of adult.
5. The equipment must be assembled by an adult. Adult supervision is required at all times when using this product.
6. Make sure all the bolts were screwed tightly.
7. Use the equipment only in an open area, Free from obstructions that could harm a child.
8. Use the equipment on a flat grassy surface,patios, concrete or other hard surfaces must be avoided.
9. Do not leave young children unattended while playing on the equipment.

### CARE AND MAINTENANCE

This Goal was designed and manufactured with quality materials and craftsmanship. With proper care and maintenance, it will provide all players with years of exercise, fun, and enjoyment.

**Please follow the guidelines below:**

- Players should remove all sharp objects from their person prior to using the Goal. All sharp or pointed objects should be kept off the Goal at all times.
- Always inspect the Goal before each use for worn, damaged or missing parts. **Please be aware of:**
  - Loosed or missing bolt and rope, crooked support bar
  - Bent or broken frame parts, such as the support bar
  - Protrusions of any types (especially sharp types) on the frame or any other places

**IF YOU FIND ANY OF THE PREVIOUS CONDITIONS, OR ANYTHING ELSE THAT YOU FEEL COULD CAUSE HARM TO ANY USER, THE GOAL SHOULD BE DISASSEMBLED OR SECURED FROM USE UNTIL THE CONDITION(S) HAS BEEN RECTIFIED.**

## WARRANTY for other countries

**The product is warranted for 24 months following the date of delivery to the original purchaser.**

**This warranty does not apply to damages caused by misuse of this product, accidental or intentional damage, neglect or commercial use.**

**Excluded from this warranty is liability for consequential property or commercial damages or for damages for loss of use.**

This warranty is valid only to the original purchaser and under normal use.

Repairs must be made by an authorized dealer, otherwise this warranty void.

© **COPYRIGHT** MASTER SPORT s.r.o. retains all rights to this Owner's Manual. No text, details, or illustrations from this manual may be either reproduced, distributed, or become the subject of unauthorized use for commercial purposes, nor may they be made available to others.

Reproduction prohibited!

Address of local distributor:



**HOCKEY GOAL SET MASTER® 81 x 54 x 31 cm**

**MASSPSO-0013**



**BENUTZERMANUAL**

# Aufbau des Tors

FIGURE 1

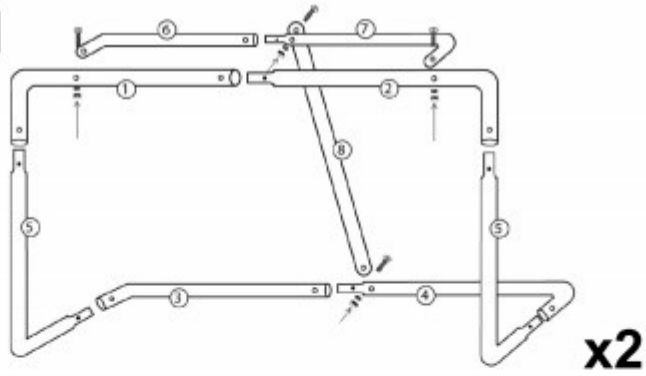


FIGURE 2

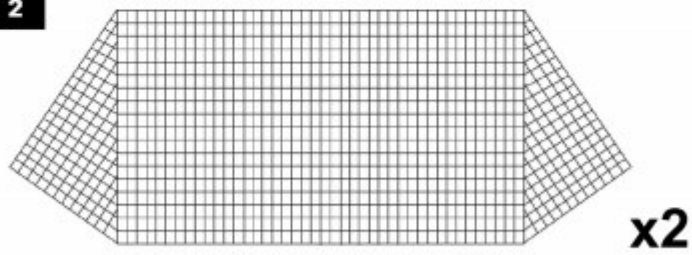


FIGURE 3

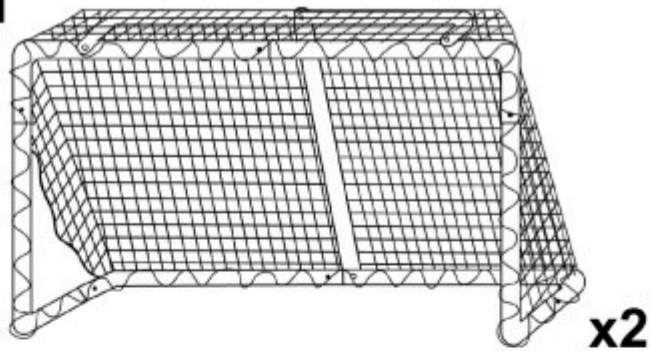
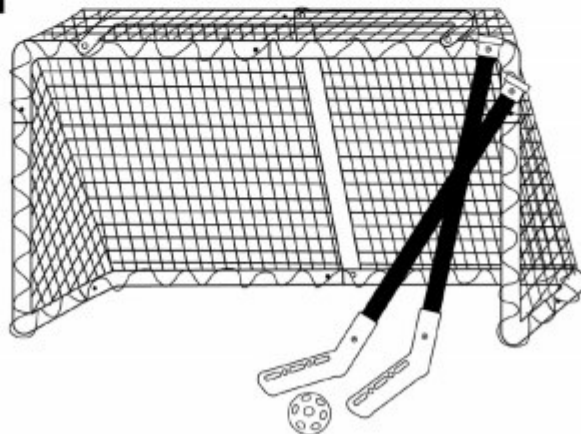


FIGURE 4



## Hinweis:

**Dieses Produkt ist für Personen über 6 Jahre bestimmt!**

**Lesen Sie vor dem Beginn des Aufbaus die folgenden Instruktionen. Folgen Sie die Sicherheitsinstruktionen für den Gebrauch. Versichern Sie sich, dass die Fläche, wo Sie das Tor platzieren, auf dem Boden und auf dem Rasen ist. Benutzen Sie das Tor nicht auf einer harten Oberfläche. Lesen Sie vor dem Gebrauch des Tors alle Hinweise.**

### Sicherheitshinweise:

1. Dieses Tor muss von einer erwachsenen Person aufgebaut werden. Versichern Sie sich, dass alle Schrauben festgezogen sind.
2. Dieses Tor ist für Außengebrauch bestimmt, versichern Sie sich, dass es um das Tor einen genügenden Freiraum gibt (7 m).
3. Benutzen Sie das Tor auf einer Rasenfläche.
4. Benutzen Sie dieses Produkt nur unter der Aufsicht von einer erwachsenen Person.
6. Versichern Sie sich vor jedem Gebrauch, dass alle Schrauben genug festgezogen sind.
7. Benutzen Sie das Tor nur in der Außenumgebung, weit weg von Hindernissen, die die Kinder verletzen können.
8. Benutzen Sie das Tor auf einer ebenen und grasigen Fläche. Der Beton und andere harte Flächen sind nicht geeignet.
9. Lassen Sie kleine Kinder nicht ohne Aufsicht bei dem Spiel.

### Schutz und Wartung

Dieses Tor wurde aus hochwertigen Materialien entworfen und hergestellt. Durch den richtigen Gebrauch und Wartung kann das Tor allen Spielern das Spielen, das Vergnügen und die Freude für mehrere Jahre leisten. Beachten Sie bitte diese Regeln:

Die Spieler müssen alle scharfen Gegenstände von der Kleidung oder dem Körper beseitigen. Alle scharfen Gegenstände sollten während des ganzen Spiels weit weg von dem Tor sein.

Kontrollieren Sie das Tor immer vor dem Gebrauch, ob es nicht abgenutzt, kaputt ist, oder ob keine Teile fehlen.

Achten Sie vor allem auf:

- Verlorene oder fehlende Schrauben und Seile.
- Schiefe Stützstangen.
- Gebogene oder gebrochene Hauptteile, wie Stützstangen.
- Jede Herausragende Teile – besonders die scharfen, auf dem Rahmen oder auf anderen Stellen.

**Falls Sie eine von vorherigen Sachen oder etwas anderen finden, das eine Verletzung von Personen verursachen könnte, legen Sie das Tor zusammen oder räumen Sie es sicher ein, bis der Mangel nicht entfernt wird.**

## Der Verkäufer spendet auf dieses Erzeugnis erstem Besitzer die Garantie 2 Jahre.

**Garantie erstreckt sich nicht auf diese Defekte, die entstehen:**

1. Mit dem Verschulden der Benutzer, das ist die Beschädigung des Erzeugnis unrichtige Montage, unfachliche Überholung, benutzen im Missverhältnis mit dem Garantieblatt,
2. Unrichtige und vernachlässigte Instandhaltung,
3. Mechanische Beschädigung,
4. Abnutzung der Teilen bei üblich Benutzung,
5. Unabwendbares Ereignis und Katastrophe,
6. Unfachliche Treffere,
7. Unrichtiges Umgehen oder unrichtige Platzierung, Einfluss niedrige oder höhe Temperatur, Einfluss Wasser, Druck und Prallen, absichtlich wechselnes Design, Form oder Ausmaße.

**Copyright – Autorenrecht** Die Gesellschaft MASTER SPORT s.r.o. geltend machen alle Autorenrechte zu der Inhalt diese Anleitung zu der Benutzung. Autorenrecht verbieten die Reproduktion die Teilen die Anleitung oder als das Ganze dritten Seite ohne ausdrückliche Zustimmung Gesellschaft MASTER SPORT s.r.o.. Gesellschaft MASTER SPORT s.r.o. nehmen kein Verantwortung für das Patent für die Benutzung die Informationen über, die in diese Anleitung sind.

Die Adresse Lokal Verteiler:



**MASTER® kapu szett hokiütőkkel 81 x 54 x 31 cm**

**MASSPSO-0013**



**Használati útmutató**



# Kapu összeszerelése

FIGURE 1

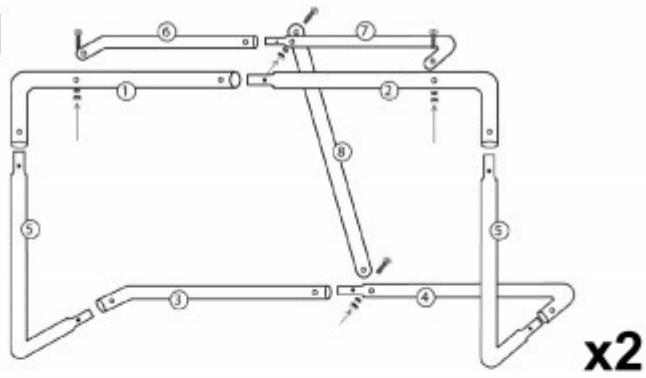


FIGURE 2

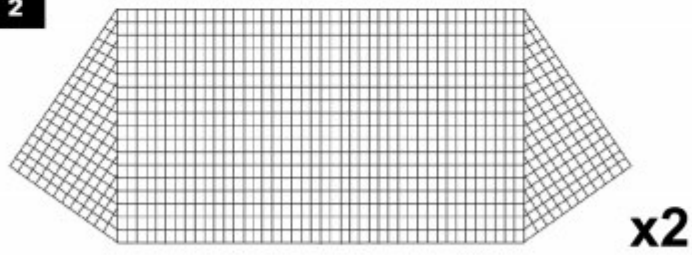


FIGURE 3

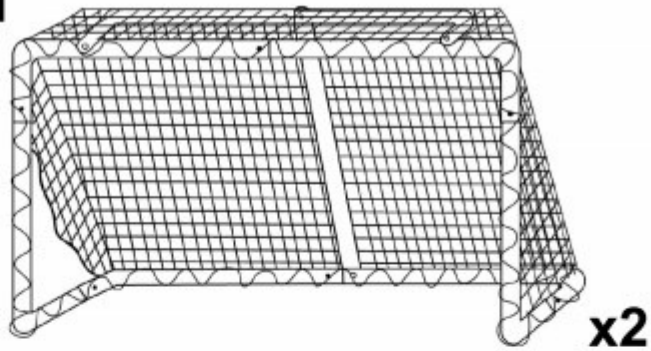
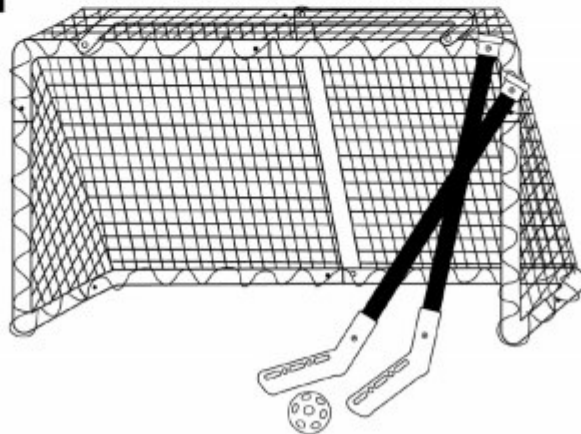


FIGURE 4



**Figyelmeztetés:**

**Jelen termék 6 évnél idősebb személyek számára készült! Az összeszerelés előtt olvassa el az alábbi utasításokat! Mindenkor tartsa be a biztonságos használatra vonatkozó utasításokat! Ellenőrizze, hogy a kapu sík füvesített területen van-e elhelyezve! A kaput ne használja kemény felületen! A termék használata előtt figyelmesen olvassa el a biztonsági figyelmeztetéseket!**

**BIZTONSÁGI FIGYELMEZTETÉSEK:**

1. A kaput felnőtt személynek kell összeszerelnie! Összeszerelés során ellenőrizze, hogy minden csavar megfelelően van-e meghúzva!
2. Ezt a kaput szabadtéri használatra tervezték, ellenőrizze, hogy a kapu körül megfelelő szabadtér van-e biztosítva (7 m)!
3. A kaput füvesített területen használja
4. Jelen terméket kizárólag felnőtt személy felügyelete alatt szabad használni!
5. Minden használat előtt ellenőrizze, hogy minden csavar megfelelően van-e meghúzva!
6. A kaput kizárólag szabad téren használja, megfelelő távolságban minden olyan akadálytól, amely a gyermekek sérülését okozhatja
7. A kaput sík füvesített területre helyezze. A beton és más kemény felületek nem alkalmasak a kapu használatára!
8. Sportolás alatt ne hagyja a gyermekeket felügyelet nélkül!

**Védelem és karbantartás**

Jelen kapu tervezéséhez és gyártásához magas minőségű anyagokat használtak. A megfelelő használat és karbantartás révén a termék sok éven át játékörömet, szórakozást és élvezetet nyújt a játékosoknak. Kérjük, tartsa be az alábbiakat:

1. A játékosok ruháján és testén ne legyenek éles tárgyak! A játék egész ideje alatt minden éles tárgynak megfelelő távolságban kell lennie a kaputól!
2. Használat előtt mindenkor ellenőrizze a kaput, hogy nem használódott-e el, sérült vagy nem hiányzik-e valamilyen része. Kiemelten ügyeljen az alábbiakban felsoroltakra:

- elveszett vagy hiányzó csavarok és kötelek
- görbe támasztó rudak
- elhajlított vagy törött fő elemek, mint például a támasztó rudak
- bármilyen kiálló elem – főleg éles részek a kereten vagy más helyeken

**Ha a felsoroltak közül bármit tapasztal, esetleg más olyan körülményt vesz észre, ami személyes sérüléshez vezethet, a kaput csukja össze vagy tegye biztonságos helyre, míg nem történik meg a hiba elhárítása.**

## **Jelen termékre eladó az első tulajdonosnak 2 év jótállást nyújt, az eladás napjától számítva.**

**A jótállás feltételei:**

- a jelen termék jótállási időtartama 24 hónap a vásárlás napjától
- a jótállás ideje alatt a termék minden olyan meghibásodása kijavításra kerül, melynek oka gyártási hiba vagy hibás anyag, úgy hogy a termék rendeltetésszerű használatra alkalmas legyen
- a jótállás nem vonatkozik az alábbiak következtében keletkezett meghibásodásokra: mechanikai sérülés, elkerülhetetlen esemény, természeti katasztrófa, szakszerűtlen beavatkozások, nem megfelelő használat vagy alkalmatlan elhelyezés, túl alacsony vagy magas hőmérséklet hatása, víz hatása, aránytalan nyomás vagy ütések, szándékosan megváltoztatott design, forma vagy méretek
- a reklamáció kizárólag írásban tehető, a termék típusának pontos megjelölésével, a hiba leírásával, illetve a vásárlást igazoló dokumentum /másolatban/ bemutatásával
- a jótállás kizárólag a termék eladójánál érvényesíthető

**Copyright – szerzői jogok** A MASTER SPORT s.r.o. társaság a jelen használati útmutató tartalmához kapcsolódó minden szerzői jogot fenntartja. A szerzői jog megtiltja a jelen használati útmutató bármely részének, illetve egészének másolását harmadik fél által, a társaság előzetes és kifejezett hozzájárulása nélkül. A MASTER SPORT s.r.o. társaság nem vállal felelősséget a jelen használati útmutatóban közölt információk felhasználásáért, bármilyen szabadalomért nem vállal semmilyen felelősséget.



**Set de goluri cu bețe de hochei MASTER® 81 x 54 x 31 cm**

**MASSPSO-0013**



**Instrucțiuni de utilizare**

FIGURE 1

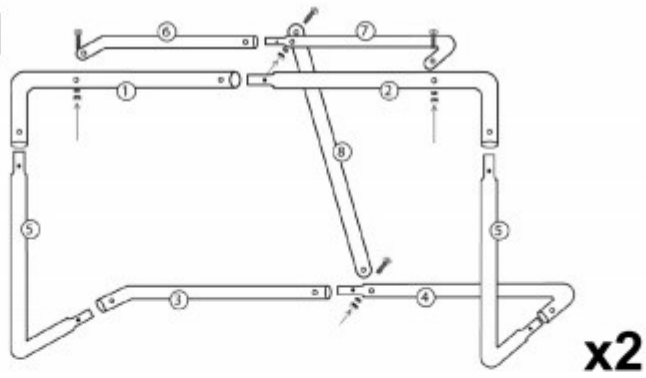


FIGURE 2

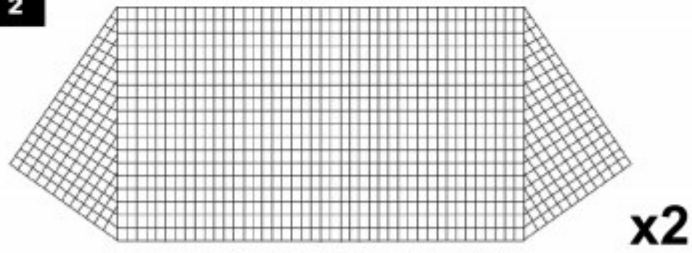


FIGURE 3

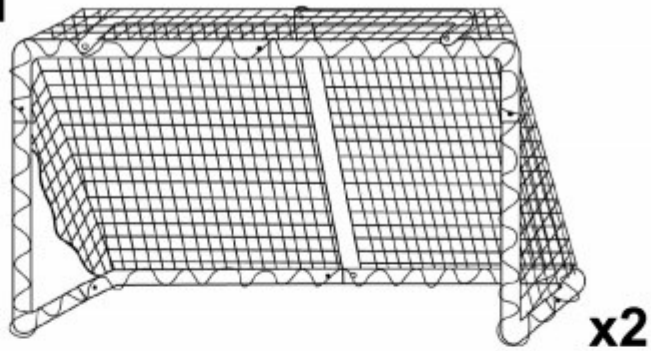
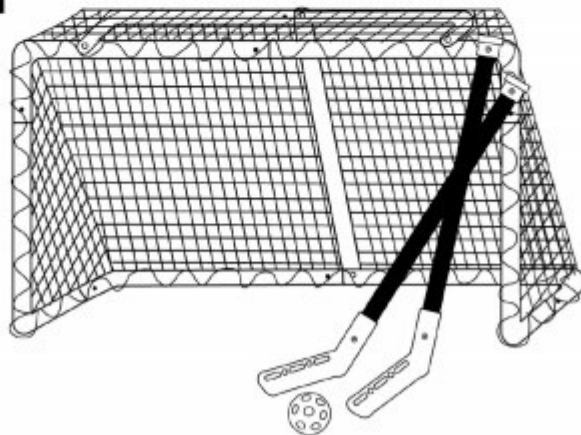


FIGURE 4



Avertisment:

Acest produs este destinat persoanelor cu vârsta de peste 6 ani! Vă rugăm să citiți următoarele instrucțiuni înainte de a începe asamblarea. Respectați avertismentele de siguranță pentru utilizare. Asigurați-vă că zona în care amplasați poarta se află pe gazon. Nu utilizați poarta pe o suprafață dură. Citiți toate avertismentele înainte de a utiliza obiectivul.

#### AVERTISMENTE DE SIGURANȚĂ:

1. Acest obiectiv trebuie asamblat de un adult. La pliere, asigurați-vă că toate șuruburile sunt bine strânse.
2. Această poartă este proiectată pentru utilizare în aer liber, asigurați-vă că există suficient spațiu în jurul porții (7 m).
3. Folosiți poarta pe iarbă
4. Utilizați acest produs numai sub supravegherea unui adult
5. Asigurați-vă că toate șuruburile sunt strânse corect înainte de fiecare utilizare
6. Folosiți poarta numai în aer liber, departe de obstacole care pot răni copiii
7. Folosiți poarta pe o zonă cu iarbă plană. Betonul și alte suprafețe dure nu sunt adecvate
8. Nu lăsați copiii mici nesupravegheați în timp ce se joacă

Protecție și întreținere

Acest obiectiv a fost proiectat și fabricat cu materiale de înaltă calitate. Cu o utilizare și o întreținere corespunzătoare, poate oferi tuturor jucătorilor joc, distracție și plăcere pentru mulți ani de acum încolo. Vă rugăm să respectați următoarele orientări:

1. Jucătorii trebuie să își îndepărteze toate obiectele ascuțite de pe haine sau de pe corp. Toate obiectele ascuțite trebuie să fie ținute departe de poartă în orice moment în timpul jocului.
2. Inspectați întotdeauna obiectivul înainte de utilizare pentru a vedea dacă este uzat, deteriorat sau dacă lipsesc piese. Fiți deosebit de atenți la:

- șuruburi și cabluri pierdute sau lipsă
- bare de sprijin strâmb
- piese principale îndoite sau rupte, cum ar fi tijele de susținere.
- părți proeminente de orice tip - în special cele ascuțite, pe cadru sau în altă parte

Dacă găsiți oricare dintre elementele de mai sus sau orice altceva care ar putea provoca vătămări corporale, pliați poarta sau depozitați-o în siguranță până când defectul este corectat.

## Vânzătorul garantează acest produs primului proprietar timp de 2 ani de la data vânzării.

#### Termeni de garanție:

- Produsul este garantat cumpărătorului pentru o perioadă de 24 de luni de la data achiziției.
- în timpul perioadei de garanție, orice defecte ale produsului cauzate de un defect de fabricație sau de un material defectuos al produsului vor fi corectate astfel încât articolul să poată fi utilizat în mod corespunzător
- drepturile de garanție nu se aplică defectelor cauzate de: deteriorări mecanice, evenimente inevitabile, dezastre naturale, intervenții neprofesionale, manipulare sau amplasare necorespunzătoare, temperaturi scăzute sau ridicate, expunere la apă, presiune excesivă și șocuri, modificarea intenționată a designului, formei sau dimensiunilor
- în principiu, reclamațiile trebuie să fie făcute în scris, cu menționarea defectului și o copie a chitanței fiscale
- garanția poate fi solicitată numai de la organizația de la care a fost achiziționat produsul

Copyright MASTER SPORT s.r.o. își rezervă toate drepturile de autor asupra conținutului acestui manual. Drepturile de autor interzic reproducerea unor părți din acest manual sau în întregime de către o terță parte fără acordul expres al MASTER SPORT s.r.o. MASTER SPORT s.r.o. nu își asumă nicio răspundere pentru niciun brevet pentru utilizarea informațiilor conținute în acest manual.